



## FILTRACION





## Filtros de arena PE moldeados por soplado con válvula superior

hidrotermal

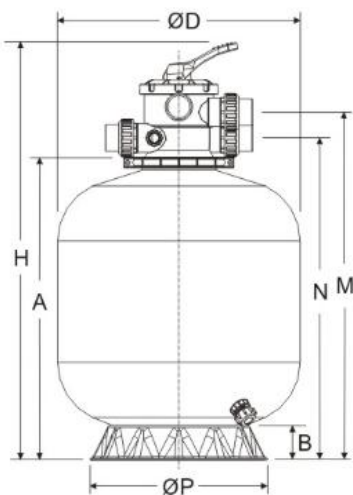
Nuestros filtros hacen que el agua de su piscina esté totalmente transparente y tienen un rendimiento excepcional. Los filtros Hidrotermal son fabricados con la tecnología de soplado en una sola pieza de polietileno de alta densidad (HDPE). Nuestros filtros son resistentes a la corrosión, seguros para el usuario y medio ambiente. Están equipados con una válvula multiport de 6 vías y una abrazadera que permite el giro a 360° grados, facilitando una instalación y mantenimiento libre de problemas. La fórmula de polietileno de alta densidad resistente a los rayos UV y producto químico hace que nuestros filtros sean muy fiables para la instalación bajo la luz de sol durante años de uso prolongado.



Estándar:  
abrazadera de plástico



Opcional:  
abrazadera de acero  
inoxidable



### Características:

- Hecho de polietileno de alta densidad, resistente a la corrosión, seguro y respetuoso con el medio ambiente
- Tanque de filtrado unificado, robusto, duradero y apto para condiciones meteorológicas muy diversas.
- Válvulas multipuerto de uso fácil, con selección de cualquier operación de válvula/filtro con un simple accionado de palanca.
- El cierre de abrazadera está diseñado para permitir una rotación de 360 grados para simplificar su instalación.
- Compacto y ahorra espacio.
- Filtros de arena aptos para uso en todo tipo de piscinas, spa's, fuentes, espacios acuáticos y acuarios.
- Válvula de fácil uso de 6 posiciones hace sencilla la selección de válvula/filtro:
  1. Filtro (Filtración normal y aspirado)
  2. Retrolavado (Limpieza de filtro invirtiendo el flujo)
  3. Enjuague (Usado después del retrolavado para enjuagar la suciedad de la válvula)
  4. Desagüe (Bypass del filtro, utilizado para aspirar residuos o para disminuir el nivel del agua)
  5. Recircular (Bypass del filtro para la circulación de agua a la piscina)
  6. Cierre
    - Diseño especial de drenaje para un drenado sencillo, fácil de mantener y libre de hielo en invierno.
    - Base del filtro ABS

Modelo	HT-PG350	HT-PG400	HT-PG450	HT-PG500	HT-PG650	HT-PG700
ΦD(mm)	350	410	450	535	635	710
H(mm)	750	770	830	870	970	1040
B(mm)	75	75	75	75	95	95
A(mm)	490	510	570	610	710	780
ΦP(mm)	319	319	390	390	565	565
N(mm)	545	565	625	665	765	835
M(mm)	600	620	680	720	820	890

Modelo	Tamaño tubería (pulgadas)	Área de filtrado (m <sup>2</sup> )	Caudal de diseño (m <sup>3</sup> /h)	0.5-0.8mm Peso de arena (kg)	Volumen tanque (m <sup>3</sup> )	Volumen válvula (m <sup>3</sup> )	Peso tanque (kg)	Peso válvula(kg)
HT-PG350	1.5	0.10	4.50	25	0.06	0.02	4.0	3
HT-PG400	1.5	0.13	6.50	34	0.09	0.02	5.0	3
HT-PG450	1.5	0.16	8.00	50	0.15	0.02	6.5	3
HT-PG500	1.5	0.23	11.50	80	0.20	0.02	9.2	3
HT-PG650	1.5	0.32	16.00	160	0.32	0.02	12.1	3
HT-PG700	1.5	0.40	20.00	220	0.42	0.02	17.0	3

Presión máxima de trabajo: 36psi/2,5bar (con abrazadera de plástico)

Temperatura máxima del agua: ≤50 °C

## Filtros de arena PE moldeados por soplado con válvula lateral

Nuestros filtros hacen que el agua de su piscina esté totalmente transparente y tienen un rendimiento excepcional. Los filtros Hidrotermal son fabricados con la tecnología de soplado en una sola pieza de polietileno de alta densidad (HDPE). Nuestros filtros son resistentes a la corrosión, seguros para el usuario y medio ambiente. La fórmula de polietileno de alta densidad resistente a los rayos UV y producto químico hace que nuestros filtros sean muy fiables para la instalación bajo la luz de sol durante años de uso prolongado.



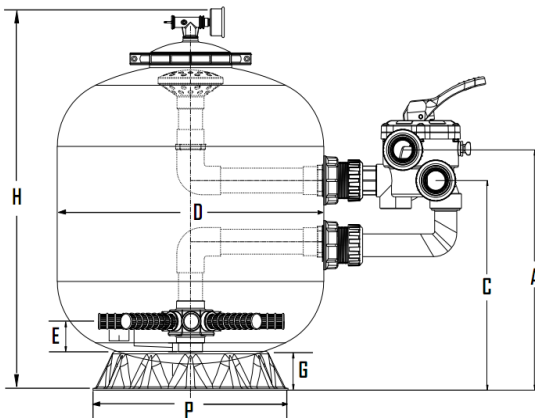
Estándar:  
abrazadera de plástico



Opcional:  
abrazadera de acero inoxidable

### Características:

- Hecho de polietileno de alta densidad, resistente a la corrosión, seguro y respetuoso con el medio ambiente
  - Tanque de filtrado unificado, robusto, duradero y apto para condiciones meteorológicas muy diversas.
  - Válvulas multipuerto de uso fácil, con selección de cualquier operación de válvula/filtro con un simple accionado de palanca.
  - Compacto y ahorra espacio.
  - Filtros de arena aptos para uso en todo tipo de piscinas, spa's, fuentes, espacios acuáticos y acuarios.
  - La válvula de fácil uso de 6 posiciones hace la selección de válvula/filtro sencilla:
    1. Filtro (Filtración normal y aspirado)
    2. Retrolavado (Limpieza de filtro invirtiendo el flujo)
    3. Enjuague (Usado después del retrolavado para enjuagar la suciedad de la válvula)
    4. Desagüe (Bypass del filtro, utilizado para aspirar residuos o para disminuir el nivel del agua)
    5. Recircular (Bypass del filtro para la circulación de agua a la piscina)
    6. Cierre
- Diseño especial de drenaje para un drenado sencillo, fácil de mantener y libre de hielo en invierno.
- Base del filtro ABS



Modelo	HT-CG450	HT-CG500	HT-CG650	HT-CG700
A(mm)	440	470	490	540
C(mm)	385	415	435	485
H(mm)	670	710	810	880
G(mm)	75	75	95	95
E(mm)	90	90	90	90
ΦD(mm)	450	535	635	710
ΦP(mm)	390	390	565	565

Modelo	Sección tubería (pulgadas)	Area de filtrado (m <sup>2</sup> )	Caudal de diseño (m <sup>3</sup> /h)	0.5-0.8mm Peso de arena (kg)	Volumen tanque (m <sup>3</sup> )	Volumen válvula (m <sup>3</sup> )	Peso tanque (kg)	Peso válvula(kg)
HT-CG450	1.5	0.16	8.00	50	0.15	0.02	7.0	3
HT-CG500	1.5	0.23	11.50	80	0.20	0.02	10.2	3
HT-CG650	1.5	0.32	16.00	160	0.32	0.02	13.1	3
HT-CG700	1.5	0.40	20.00	220	0.42	0.02	18.0	3

Presión máxima de trabajo: 36psi/2,5bar (con abrazadera de plástico)

Temperatura máxima del agua: ≤50°C



hidrotermal

## Filtros bobinados de fibra de vidrio con válvula superior

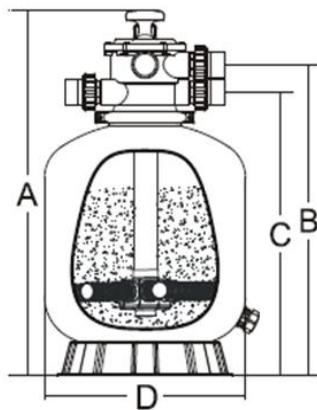
Nuestros filtros hacen que el agua de su piscina esté totalmente transparente y tienen un rendimiento excepcional. Después de todo los filtros Hidrotermal de fibra de vidrio siguen siendo los más populares en la industria. Nuestros filtros son resistentes a la corrosión, seguros para el usuario y medio ambiente. Están equipados con una válvula multipuerto de 6 vías y una abrazadera que permite el giro a 360° grados, facilitando una instalación y mantenimiento libre de problemas. El acabado exterior resistente a los rayos UV hace que nuestros filtros sean muy fiables para la instalación bajo la luz de sol durante años de uso prolongado.



HT-V350 to HT-V700



HT-V700B to HT-V1200



### Características:

- Hechos de fibra de vidrio bobinado reforzado de alta resistencia, resistentes a la corrosión, seguro y respetuoso con el medio ambiente
- Los tanques son duraderos y aptos para condiciones meteorológicas muy diversas.
- Válvulas multipuerto de uso fácil, con selección de cualquier operación de válvula/filtro con un simple accionado de palanca.
- Cierre de abrazadera está diseñado para permitir una rotación de 360 grados para simplificar su instalación.
- Compacto y ahorra espacio.
- Filtros de arena aptos para uso en todo tipo de piscinas, spa's, fuentes, espacios acuáticos y acuarios.
- La válvula de fácil uso de 6 posiciones hace la selección de válvula/filtro sencilla:
  1. Filtro (Filtración normal y aspirado)
  2. Retrolavado (Limpieza de filtro invirtiendo el flujo)
  3. Enjuague (Usado después del retrolavado para enjuagar la suciedad de la válvula)
  4. Desagüe (Bypass del filtro, utilizado para aspirar residuos o para disminuir el nivel del agua)
  5. Recircular (Bypass del filtro para la circulación de agua a la piscina)
  6. Cierre
- Diseño especial de drenaje para un drenado sencillo, fácil de mantener y libre de hielo en invierno.
- El indicador de presión facilita su examinación y mantenimiento.
- La válvula de purga permite la fácil salida del aire atrapado durante el funcionamiento del filtro.
- Base del filtro ABS

Modelo	Area de filtrado (m <sup>2</sup> )	Conexiones de válvulas		Caudal max (m <sup>3</sup> /h)	0.5-1.2mm Peso arena	Tamaño A (mm)	Tamaño B (mm)	Tamaño C (mm)	Tamaño D (mm)
HT-V350	0.09	1.5"	50mm	6.00	20 kg	650	495	440	350
HT-V400	0.13	1.5"	50mm	8.00	35 kg	730	575	520	400
HT-V450	0.16	1.5"	50mm	10.00	45 kg	810	655	600	450
HT-V525	0.22	1.5"	50mm	12.00	85 kg	890	730	675	525
HT-V625	0.32	1.5"	50mm	16.00	150 kg	975	820	760	625
HT-V700	0.40	1.5"	50mm	20.00	210 kg	1065	915	855	700
HT-V700B	0.41	2.0"	63mm	21.00	215 kg	1115	955	875	700
HT-V750	0.45	2.0"	63mm	23.00	300 kg	1145	976	893	750
HT-V800	0.50	2.0"	63mm	25.00	355 kg	1245	1080	1000	800
HT-V900	0.64	2.0"	63mm	31.00	470 kg	1270	1123	1040	900
HT-V1000	0.79	2.0"	63mm	36.00	620 kg	1425	1276	1200	1000
HT-V1100	0.96	2.0"	63mm	42.00	800 kg	1440	1290	1210	1100
HT-V1200	1.13	2.0"	63mm	45.00	900 kg	1460	1290	1210	1200

Presión máxima de trabajo: 36psi/2,5bar (con abrazadera de plástico)

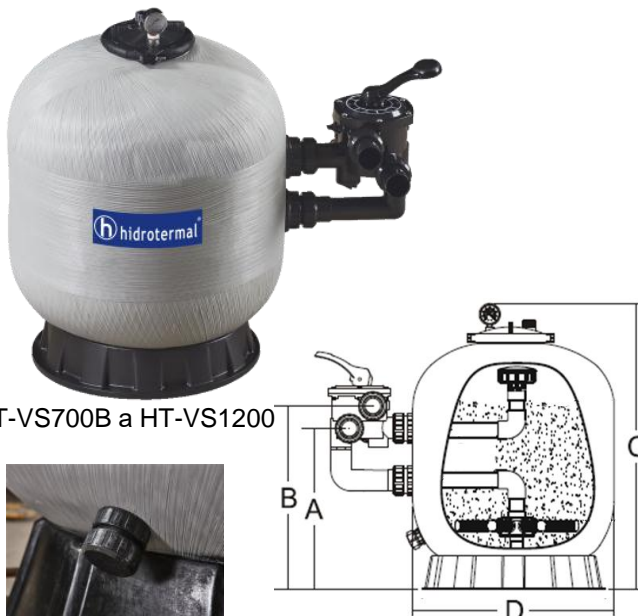
Temperatura máxima del agua: ≤50°C

## Filtros bobinados de fibra de vidrio con válvula lateral

Nuestros filtros hacen que el agua de su piscina esté totalmente transparente y tienen un rendimiento excepcional. Después de todo los filtros Hidrotermal de fibra de vidrio siguen siendo los mas populares en la industria. Nuestros filtros son resistentes a la corrosión, seguros para el usuario y medio ambiente. El acabado exterior resistente a los rayos UV hace que nuestros filtros sean muy fiables para la instalación bajo la luz de sol durante años de uso prolongado.



HT-VS450 to HT-VS700



HT-VS700B a HT-VS1200

### Características:

- Hechos de fibra de vidrio bobinado reforzado de alto estándar, resistentes a la corrosión, seguro y respetuoso con el medio ambiente.
  - Los tanques son duraderos y aptos para condiciones meteorológicas muy diversas.
  - Válvulas multipuerto de uso fácil, con selección de cualquier operación de válvula/filtro con un simple accionado de palanca.
  - Compacto y ahorra espacio.
  - Filtros de arena aptos para uso en todo tipo de piscinas, spa's, fuentes, espacios acuáticos y acuarios.
  - La válvula de fácil uso de 6 posiciones hace la selección de válvula/filtro sencilla:
    1. Filtro (Filtración normal y aspirado)
    2. Retrolavado (Limpieza de filtro invirtiendo el flujo)
    3. Enjuague (Usado después del retrolavado para enjuagar la suciedad de la válvula)
    4. Desagüe (Bypass del filtro, utilizado para aspirar residuos o para disminuir el nivel del agua)
    5. Recircular (Bypass del filtro para la circulación de agua a la piscina)
    6. Cierre
- Diseño especial de drenaje para un drenado sencillo, fácil de mantener y libre de hielo en invierno.
- El indicador de presión facilita su examinación y mantenimiento.
- La válvula de purga permite la fácil salida del aire atrapado durante el funcionamiento del filtro.
- Base del filtro ABS

Modelo	Area de filtrado (m <sup>2</sup> )	Conexión de válvulas		Caudal máx (m <sup>3</sup> /h)	0.5-1.2mm Peso arena (kg)	Tamaño A (mm)	Tamaño B (mm)	Tamaño C (mm)	Tamaño D (mm)
HT-VS525	0.22	1.5"	50mm	12.00	85	40	47	780	525
HT-VS625	0.30	1.5"	50mm	16.00	150	45	52	880	625
HT-VS700	0.40	1.5"	50mm	20.00	210	50	57	945	700
HT-VS700B	0.40	2.0"	63mm	21.00	215	52	62	945	700
HT-VS750	0.45	2.0"	63mm	23.00	300	58	68	960	750
HT-VS800	0.50	2.0"	63mm	25.00	355	64	74	1080	800
HT-VS900	0.64	2.0"	63mm	31.00	470	65	75	1100	900
HT-VS1000	0.79	2.0"	63mm	36.00	620	70	80	1285	1000
HT-VS1100	0.96	2.0"	63mm	42.00	800	72	82	1380	1100
HT-VS1200	1.13	2.0"	63mm	45.00	900	73	83	1500	1200

Presión máxima de trabajo: 36psi/2,5bar (con abrazadera de plástico)

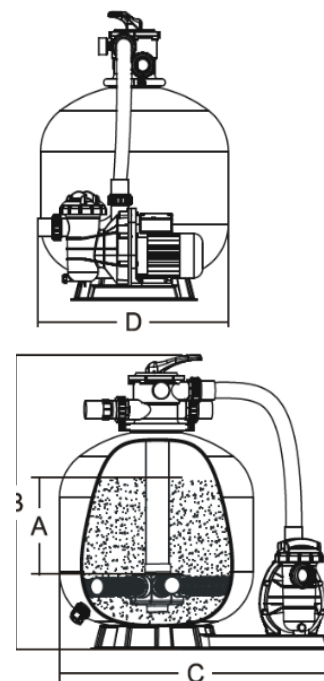
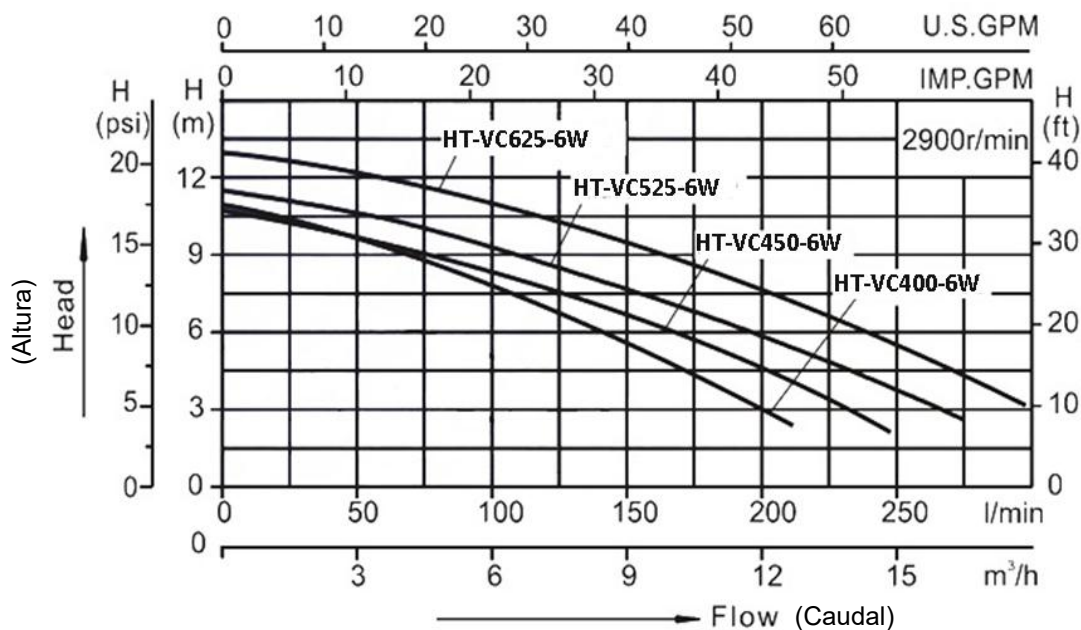
Temperatura máxima del agua: ≤50°C



La Serie de Combos VC de Hidrotermal es una excelente elección para el usuario que está buscando un sistema de filtración de fácil manejo e instalación sencilla. Nuestros Combos VC incluyen un tanque de fibra de vidrio con una válvula superior multiport de 6 vías y nuestra bomba de piscina Serie Hidro-MTP montados sobre una base de ABS.

### Características:

- Tanque unificado y duradero
- Diseño especial de drenaje para un drenado sencillo, fácil de mantener y libre de hielo en invierno.
- Base del filtro ABS
- Presión máxima de trabajo: 35psi/2,5Bar  
Temperatura máxima de trabajo: 50°C
- Conexión de unión estándar incluida
- Tamaño sugerido del elemento filtrante: 0.5-0.8mm



Modelo	Modelo de filtro	Modelo de bomba	Conexiones de válvulas		0.5-1.2mm Peso arena (kg)	Caudal máximo	
HT-VC400-6W	HT-V400	Hidro-MTP50	1.5"	50mm	35	133 lpm	8 m <sup>3</sup> /h
HT-VC450-6W	HT-V450	Hidro-MTP50	1.5"	50mm	45	167 lpm	10 m <sup>3</sup> /h
HT-VC525-6W	HT-V525	Hidro-MTP100	1.5"	50mm	85	200 lpm	12 m <sup>3</sup> /h
HT-VC625-6W	HT-V625	Hidro-MTP120	1.5"	50mm	150	267 lpm	16 m <sup>3</sup> /h

Modelo	A (mm)	B (mm)	C (mm)	D (mm)
HT-VC400-6W	175	760	760	400
HT-VC450-6W	210	815	760	450
HT-VC525-6W	235	880	760	525
HT-VC625-6W	300	1005	760	625

Observación: El peso de medio filtrante es solo para referencia, puede variar según la medida del medio.

## Filtros comerciales de fibra de vidrio

Cualquier clase de proyecto de tratamiento de agua, piscina pública, planta de tratamiento de agua, fuente o incluso de SPA estará satisfecho la nuestra línea de Filtros Hidrotermal Comerciales.



HT-NL1200 a HT-NL2000

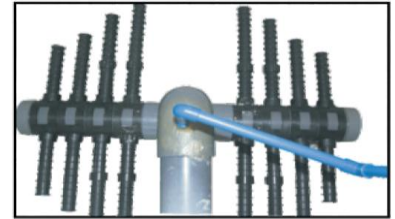


HT-NL1200C a HT-NL2000C

### Características:

- Filtros Bobinados de fibra de vidrio no corrosiva y reforzados con resina
- La formula de tratamiento exterior del tanque contra los rayos UV dota al filtro de una larga vida bajo los rayos del sol
- Base de filtro de ABS
- Equipado con manómetro de glicerina

### Sistema de filtración lateral



### HT-NL1200C-2000C

Un nuevo sistema de cierre de tapa con rosca mejora la apertura y cierre en la operaciones con el tanque. La tapa para la válvula de purga de aire mejora la eficiencia de salida del aire del filtro. Hemos aumentado la distancia entre la parte superior de la capa de arena y la cabeza del difusor ("freeboard" sin tapa), para asegurar una mayor distribución del agua durante la fase de filtrado y para evitar que la arena se dirija hacia el desagüe durante el retrolavado. El drenaje especialmente diseñado permite un proceso de renovación de la arena más eficiente y conveniente. Las operaciones de filtrado pueden ser observadas a través de la ventana de visualización .



Ventana de visualización



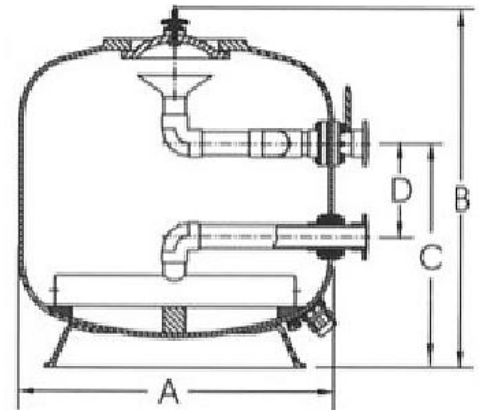
Parte superior



Boca de acceso



Manómetro



Modelo	Tamaño de brida	DA- A (mm)	Altura- B (mm)	C (mm)	D (mm)	Area de filtrado (m <sup>2</sup> )	0.5-0.8mm Peso arena	1-2mm gravilla(Kg)	Caudal máximo (lpm)	Observaciones
HT-NL1200	3"	1200	1420	900	360	1.13	1560 kg	300	860	Con manómetro sin válvula de mariposa
HT-NL1400	4"	1400	1620	1000	450	1.54	1900 kg	450	1150	
HT-NL1400	4"	1400	1620	1000	450	1.54	1900 kg	450	1150	
HT-NL1600	4"	1600	1870	1100	450	2.00	2600 kg	700	1500	
HT-NL1800	4"	1800	1950	1300	600	2.70	3240 kg	900	2000	
HT-NL2000	6"	2000	2420	1350	600	3.14	4000 kg	1100	2350	
HT-NL1200C	3"	1200	1420	900	360	1.13	1560 kg	300	860	Con manómetro ventana de visualización, boca de acceso y sin válvula de mariposa
HT-NL1400C	4"	1400	1620	1100	450	1.54	1900 kg	450	1150	
HT-NL1400C	4"	1400	1620	1100	450	1.54	1900 kg	450	1150	
HT-NL1600C	4"	1600	1870	1100	450	2.00	2600 kg	700	1500	
HT-NL1800C	4"	1800	1950	1300	600	2.70	3240 kg	900	2000	
HT-NL2000C	6"	2000	2420	1350	600	3.14	4000 kg	1100	2350	

Nota: El peso de arena sugerido varía con los diferentes tamaños del elemento filtrante. Solo uso de referencia.

Presión máxima de trabajo: 36psi/2,5bar (con abrazadera de plástico)  
Temperatura máxima del agua: ≤50°C

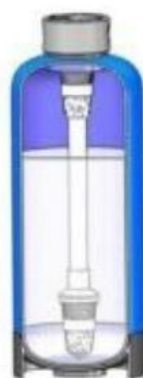
Los filtros Multimedia (o de Lecho Profundo) de Hidrotermal están diseñados para filtrar el agua procedente de un pozo o cualquier otro suministro de agua para uso doméstico y comercial. Partículas no deseadas como el hierro, arena, suciedad y otras impurezas son atrapadas por el lecho filtrante, produciendo agua cristalina. Nuestros filtros pueden llenarse de distintos materiales como son la arena silica, grava, carbón activado o resina. E incluso combinaciones de varios medios filtrantes para garantizar una mejor filtración y la calidad del agua deseada.



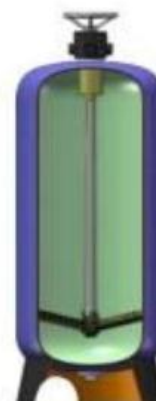
Colores Opcionales del tanque  
Gris o Azul

### Características:

- Presión máxima de trabajo: 100psi / 7bar
- Temperatura máxima del agua: 50°C (122°F)
- Funcionamiento sencillo
- Opcional: válvulas automáticas o manuales
- Instalación simplificada y diseño compacto

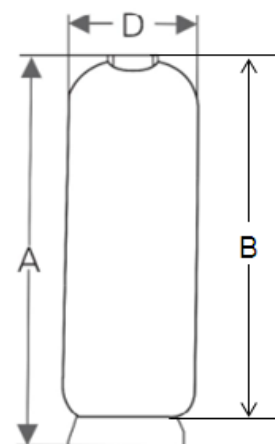
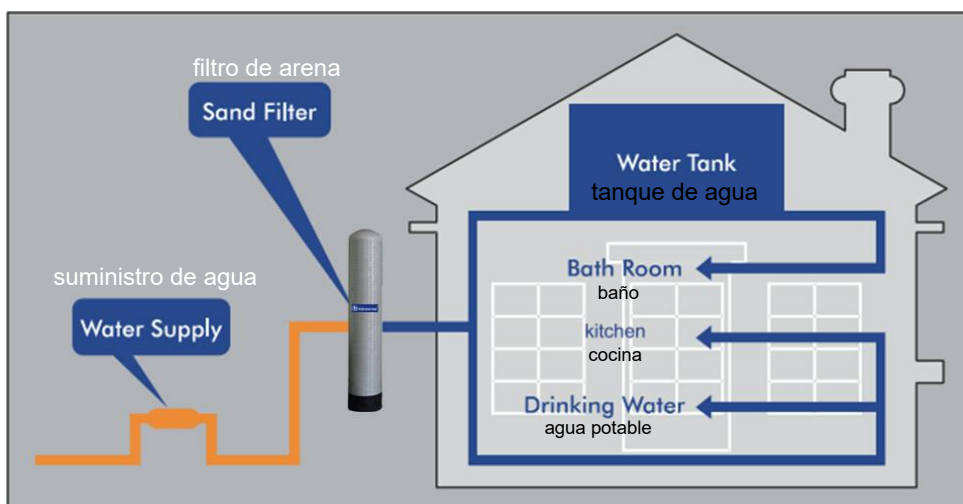


Diseño interior de los tanques  
HT-DB12 / HT-DB16



Diseño interior con soporte  
para el tanque HT-DB21

### Diseño de sistema sugerido



Modelo	Dimensiones del tanque	A (mm)	B (mm)	D (mm)	Conexiones de la válvula	material filtrante (kg)			Volumen (Litros)	Apertura superior	caudal (m <sup>3</sup> /h)
						Arena	Carbón	Resina catiónica			
HT-DB12	Φ12"×48", 2.5"	1225	1005	300	1" / 32mm	92	30	50	83	2.5" thread	1.6~2.2
HT-DB13	Φ13"×54", 2.5"	1390	1350	325	1" / 32mm	110	37	63	99	2.5" thread	2.0~2.5
HT-DB14	Φ14"×65", 2.5"	1650	1625	350	1" / 32mm	150	50	90	113	2.5" thread	2.5~3.0
HT-DB16	Φ16"×65", 2.5"	1650	1625	400	1" / 32mm	200	65	116	179	2.5" thread	3.2~4.5
HT-DB21	Φ21"×62", 4.0"	1842	1500	525	2" / 63mm	325	108	195	270	4" thread	4.5~6.0

Presión máxima de funcionamiento: 100psi / 7.0kg/cm<sup>2</sup>  
Temperatura máxima de funcionamiento del agua ≤50°C



### Válvulas de filtro manuales



Válvula HT-F56A  
1" (32mm)



Válvula HT-F56D  
2" (63mm)

### Válvulas automáticas opcionales



Válvula automática HT-F71B  
3/4" (25mm)  
(adecuado para los modelos  
HT-DB12 / HT-DB16)



Válvula automática  
HT-N75A  
2" (63mm)  
(sólo válido para HT-DB21)

#### Características:

- Voltaje de entrada:
- AC100-240V/50Hz-60Hz
- Voltaje de salida: DC12V, 1.5A
- Compresión: 0.15MPa-0.6MPa
- Temperatura de entrada:  
5°C-50°C
- Turbidez de entrada: <20FTU
- Todas las medidas de las válvulas están estandarizadas en sistema métrico. Medidas en sistema imperial disponibles bajo solicitud.

Modelo	Entrada/Salida		Desagüe		Caudal (m <sup>3</sup> /H)	Base	Tubería central	Tanque Válido
	1"	32mm	1"	32mm				
HT-F56A	1"F	32mm	1"F	32mm	4	2.5"-8NPSM	1.05"OD	6"-12"
HT-F56D	2"F	63mm	1.5"F	50mm	10	4" -8UN	1.5" D-GB	10"-24"
HT-F71B	3/4"F	25mm	3/4"M	25mm	2	2.5"-8NPSM	1.5"D-GB	6"-10"
HT-N75A	2"F	63mm	2"M	63mm	10	4" -8UN	1.5"D-GB	16"-24"